

## **Garantía:**

VOLNIA Electrónica garantiza este equipo de defectos en partes o fabricación durante 6 meses a partir de la fecha de entrega. Si fuera necesario regresar el equipo para servicio llame al: 01 (442) 2-13-87-50 (México).

Esta garantía no se aplica a daños que resulten por acciones del usuario como mal uso, alambrado inapropiado, operación fuera de las especificaciones, mantenimiento o reparaciones inapropiadas o modificaciones no autorizadas.

## **Atención:**

Isidro Reyes No. 14 Col. Observatorio, C.P. 76040  
Santiago de Querétaro, Qro, México  
E-mail: volnia@hotmail.com  
Teléfono: 01 (442) 2 13 87 50.

[www.volnia.com](http://www.volnia.com)

## **CTX-RS232/4C LP**



### **IMPORTANTE**

Lea cuidadosamente las instrucciones de este manual para su protección y la del módulo, y así evite daños.

Se deberá mantener una temperatura ambiente para la operación del módulo debajo de 45° C.

Es su responsabilidad operar este producto acorde a las instrucciones que se encuentren en este manual.

## **Introducción:**

El módulo multiplexor RS232 (CTX-RS232/4C LP) está diseñado para tener el control de hasta cuatro periféricos que utilicen para su operación dicho protocolo, cada canal es seleccionado a través de dos líneas desde donde se selecciona del canal 1 hasta el canal 4. El voltaje de alimentación es de 24V y los voltajes de entrada lógicos para la selección de canal son: 0V y 24V (La versión CTX-RS232/4C **LP** integra componentes y sistemas que optimizan el consumo energético del equipo).

## Especificaciones:

- Rangos de alimentación del sistema 18V - 30V DC.
- Potencia Máxima Disipada de 2.4 W.
- Corriente Máxima de consumo 80 mA.
- Protocolo de comunicación RS232C.

## Características:

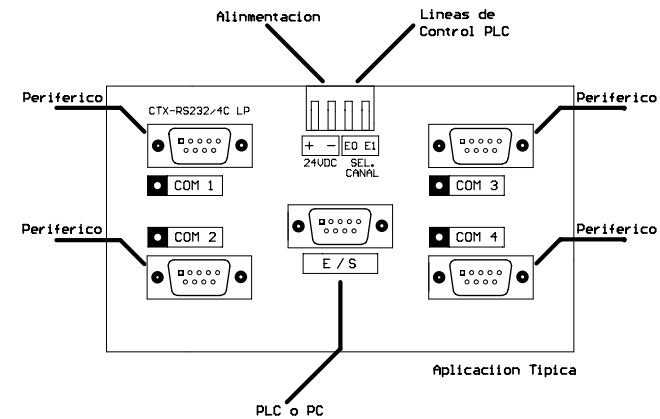
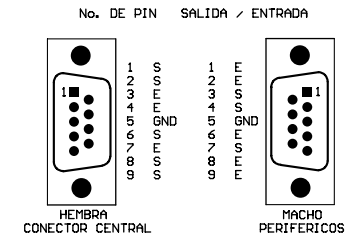
- Bajo consumo energético
- Protección ESD de 15 kV en el pin del bus con respecto a cada uno.
- Cuatro canales a seleccionar.
- Voltaje lógico para la selección de canal 0V, 24V
- Selección de canal 0 por defecto.
- Led indicador de canal seleccionado.
- Chasis plástico de alta resistencia.
- Montaje a RIEL DIN.
- Selección de canal a través de dos líneas de control como se muestra en la tabla siguiente:

E0	E1	CANAL
0 (0V) ó DESC	0 (0V) ó DESC.	COM1
1 (24V)	0 (0V) ó DESC	COM2
0 (0V) ó DESC	1 (24V)	COM3
1 (24V)	1 (24V)	COM4

## Condiciones De Operación:

- Se recomienda usar una tasa de transferencia de información serial de alrededor de 9600 bauds por segundo.
- Verifique que cables y conexiones de control y alimentación de comunicación estén bien conectados.
- Mantenga al equipo alejado del agua y de temperaturas mayores a 45° C

## DESCRIPCIÓN DE PINES- CONEXIONADO



## LAYOUT DEL MODULO CTX-RS232/4C LP

